

FTC-7120

6U PowerPC CompactPCI 单板计算机

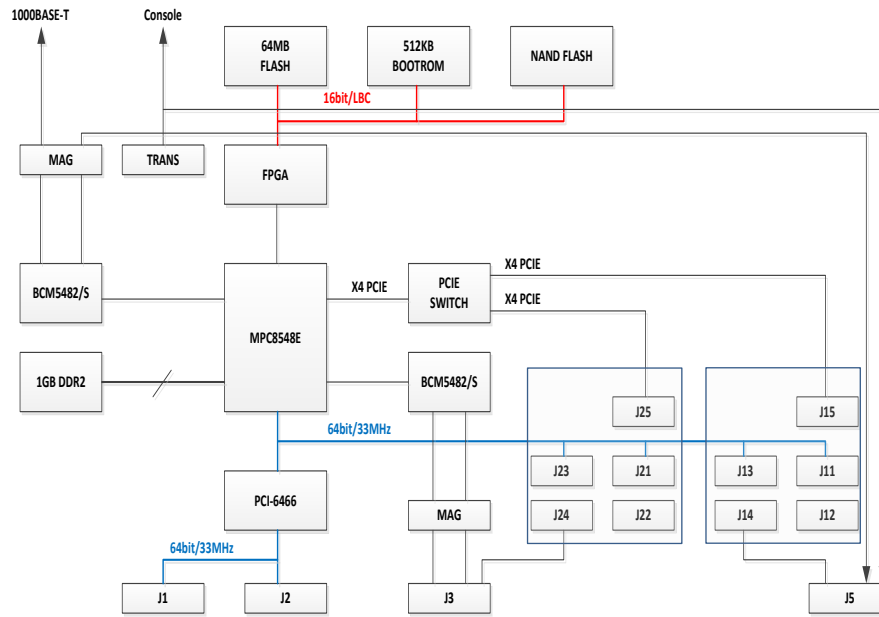
FTC-7120 是一款标准 6U CompactPCI 单板计算机。它采用 Freescale MPC8548e PowerPC 处理器。FTC-7120 采用全表贴工艺设计，板上集成具有 ECC 校验 DDR2 内存颗粒，容量最高可达 1GB。通过采用 PLX6466 通用 PCI 桥接芯片，支持 Universal 工作模式，可自适应工作在系统槽和非系统槽。

FTC-7120 可以提供宽温版本环，其工作温度：-20 °C - +71 °C。良好的性能/功耗比、出色的环境适应性，FTC-7120 可以适应包括工业自动化、实时控制、铁路、能源以及国防军工等恶劣环境的等应用领域。



主要技术规格

- ◆ 板 型： 标准6U 4HP CompactPCI
- ◆ 处 理 器： 1GHz MPC8548E PowerPC位处理器
- ◆ 内 存： 1GB DDR2 内存，支持ECC校验
- ◆ FLASH 闪存：
 - 512KB BOOTROM
 - 64MB NOR FLASH
- ◆ 扩展能力
 - 2个 XMC/PMC 插槽，支持后侧出线
 - 符合 VITA42.3 及 IEEE1386.1 规范
- ◆ IO 接口：
 - 3个 10/100/1000BASE-T 三速网口，后侧出线
 - 1个 1000BASE-T 网口，前侧出线
 - 2个 RS232 串口，可前出线或后出线
 - 2个 RS232/RS422/RS485 可配置串口，后侧出线
 - 8个 GPIO
- ◆ 其 他： 实时时钟、看门狗、及板上温度传感器
- ◆ 总线接口：
 - 支持 32/64 位、33/66MHz Universal CPCI 接口
 - 遵从 PICMG 2.1, R2.0 热插拔规范
 - 遵从 PICMG 2.16 背板包交换协议
- ◆ 工作温度：
 - 商业版： 0 °C - +60 °C
 - 宽温版： -40 °C - +85 °C (风冷散热)
- ◆ 操作系统： 支持 VxWorks 等



FTC-7120 结构示意图

订货信息

| 型 号 | 描 述 |
|---------------|--|
| FTC-7120-0000 | 1GHz MPC8548E, 1GB ECC DDR2 SDRAM, 全表贴设计, 风冷散热: 0 °C - +60 °C |
| FTC-7120-0001 | 1GHz MPC8548E, 1GB ECC DDR2 SDRAM, 全表贴设计, 风冷散热: - 40 °C - +85 °C |

北京方天长久科技股份有限公司

地址：北京市海淀区农大南路 1 号院 硅谷亮城 2 号楼 B 座 713 室

电话：010-62140392/3/4

传真：010-62140329

100084

网址：www.fortech-sys.com