

## FVP-6121

### 高性能、导冷 PowerPC 6U VPX 信号处理器板

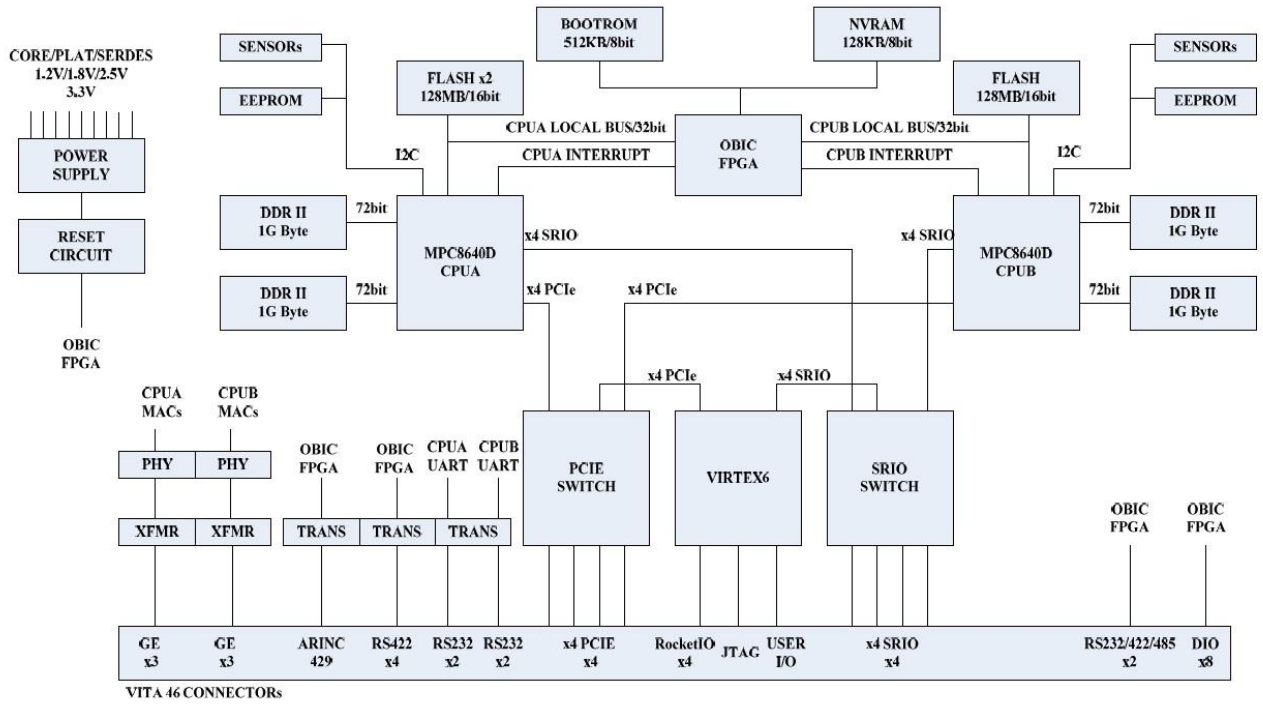
FVP-6121 采用 6U OpenVPX 板型结构设计，板内集成有 2 颗 FreeScale 公司的 MPC8640D 双核的高性能 PowerPC 处理器，峰值运算能力高达 32GFLOPs (1GHz 主频)。FVP-6121 还集成了 1 颗 Xilinx V6 大规模 FPGA 可编程逻辑器件，与 2 颗 PPC 处理器配合可以完成各类 DSP 信号处理的运算要求。除丰富的标准 SIO 及 GPIO 接口外，本板同时内置有 ANRIC429 航空总线接口。在导冷散热条件下，FVP-6121 的工作温度为 -40°C - +60°C。出色的性能、灵活配置、良好的环境适应性，FVP6210 非常适合雷达、声呐、SDR 以及电子对抗等应用。



#### 主要技术规格

- 板 型：VITA 65 6U OpenVPX标准；
- Slot profile: SLT6-PAY-4F1Q2U2T-10.2.1；  
Module profile: MOD6-PAY-4F1Q2U2T-12.2.1-1；
- 处 理 器: 2颗1GHz MC8640D PowerPC双核处理器；  
最大峰值运算速度32 GFLOPs；
- 内 存：2GB ECC校验双通道 DDR2-500内存/每颗处理器；  
整板总容量4GB；
- 板载Flash及NVRAM：
  - 128KB NVRAM；
  - 256KB Bootrom；
  - 256MB NOR Flash (每颗处理器128MB)；
- FPGA: Xilinx XC6VLX130T V6 FPGA；
- 背板Fabric：
  - 数据总线：4个3.125GHz 4x SRIO端口；
  - 扩展总线：2个x8 PCI-E 或  
4个x4 PCI端口；
- IO接口：
  - 10 个异步通信接口，其中：4 个 RS232、4 个 RS422、2 个 RS232/422/485 可配置；
  - 1 个 ARINC 429 (2Rx/2Tx) 接口；

- 16 个 GPIO ；
- 6 个 GE 网口 ；
- 工作温度：-40°C - +60°C ；
- 操作系统：VxWorks 6.8等。



FVP-6121 结构示意图

### 订货信息

型 号	配 置
FVP-6121-0111	双 1GHz MPC8640D，每颗处理器 2GB ECC 内存，XC6VLX240TFPGA，传导散热，工作温度：-40°C - +60°C

北京方天长久科技股份有限公司

地址：北京市海淀区农大南路 1 号院 硅谷亮城 2 号楼 B 座 713 室

电话：010-62140392/3/4

传真：010-62140329

100084

网址：www.fortech-sys.com